

COSEDORA PORTATIL

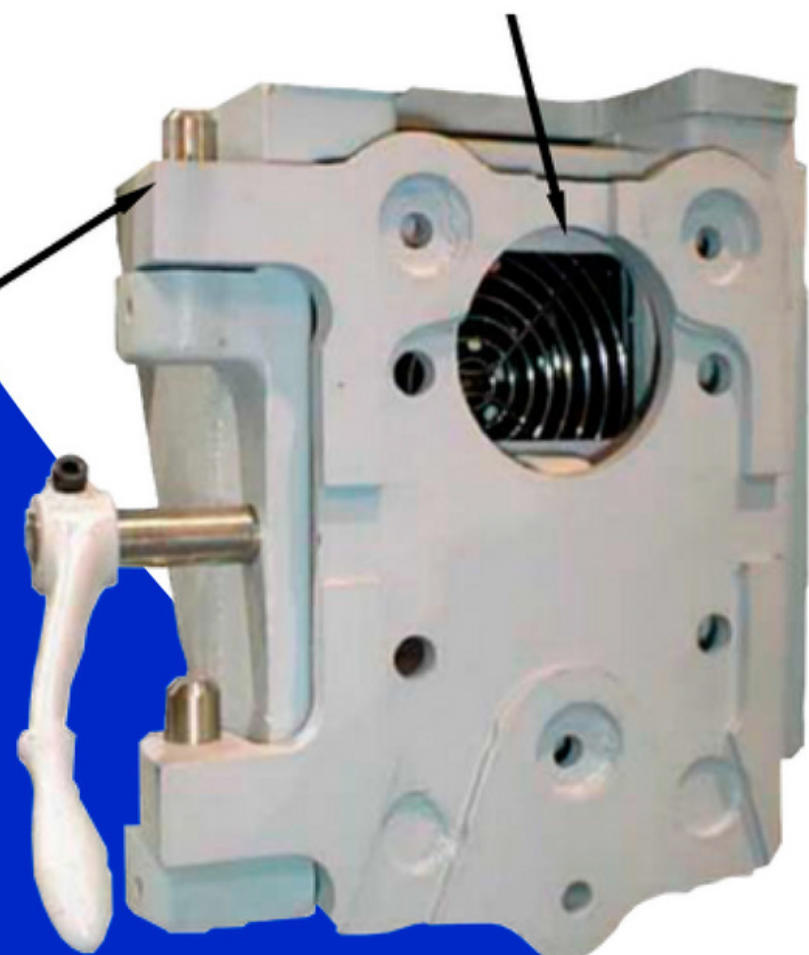
Fischbein Modelo SERIE 100

El cabezal de serie 100 es reconocido por su durabilidad y la idoneidad de la mano de obra con que se fabrica. Armado con componentes de metales pesados, este versátil y compacto cabezal de costura está diseñado para cerrar de manera segura bolsas llenas de boca abierta, de papel multicapa, tejidas y de polipropileno tejido laminado en los entornos de trabajo más exigentes.



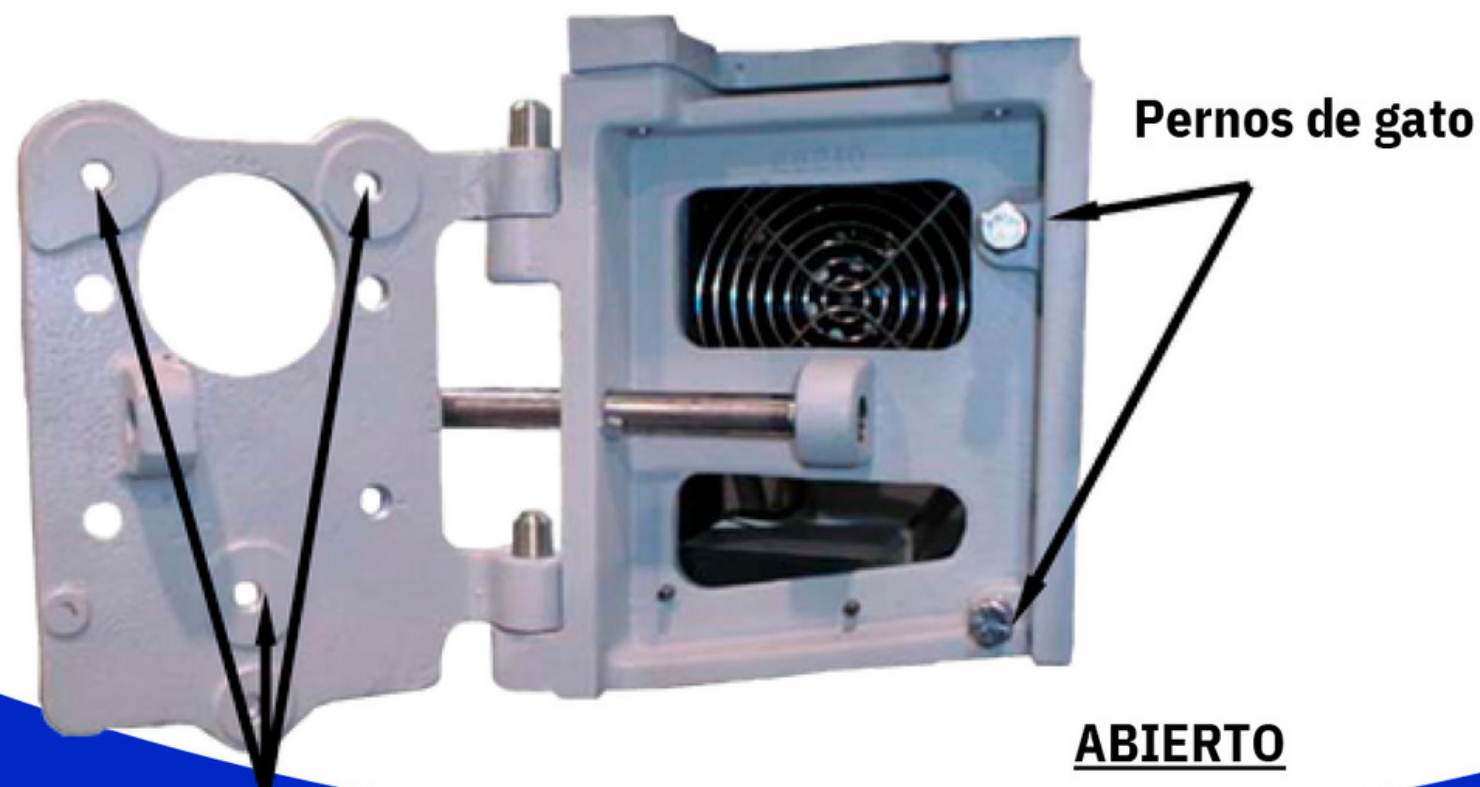
Ventilador de refrigeración

Bisagras



CERRADO

**MONTAJE DEL
CABEZAL DE
COSTURA**



Pernos de gato

ABIERTO

Cabezal de costura
Placa de montaje

**COTIZA AHORA
DALE CLICK**

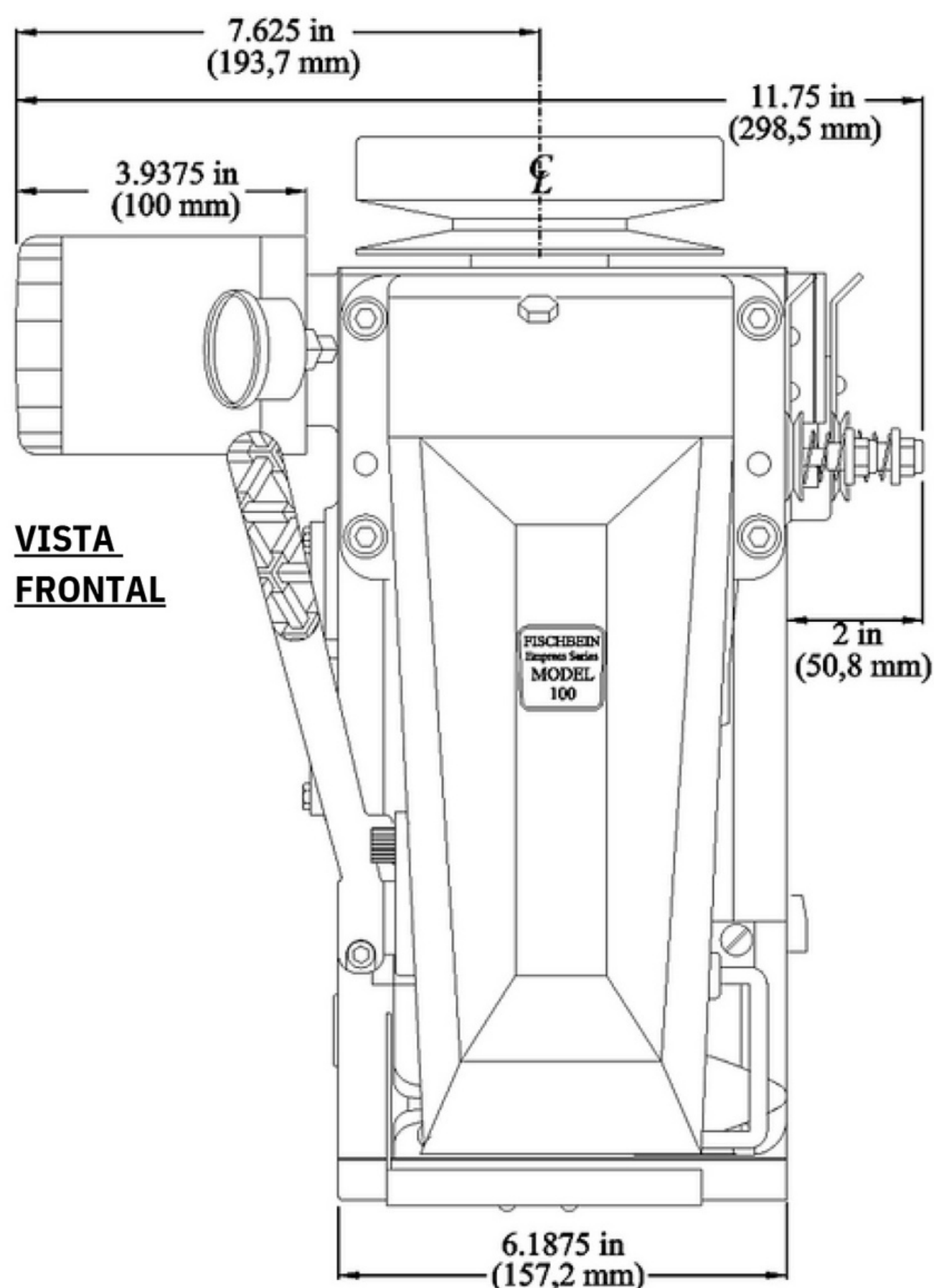
desde WHATSAPP

(+51) 922 197 076

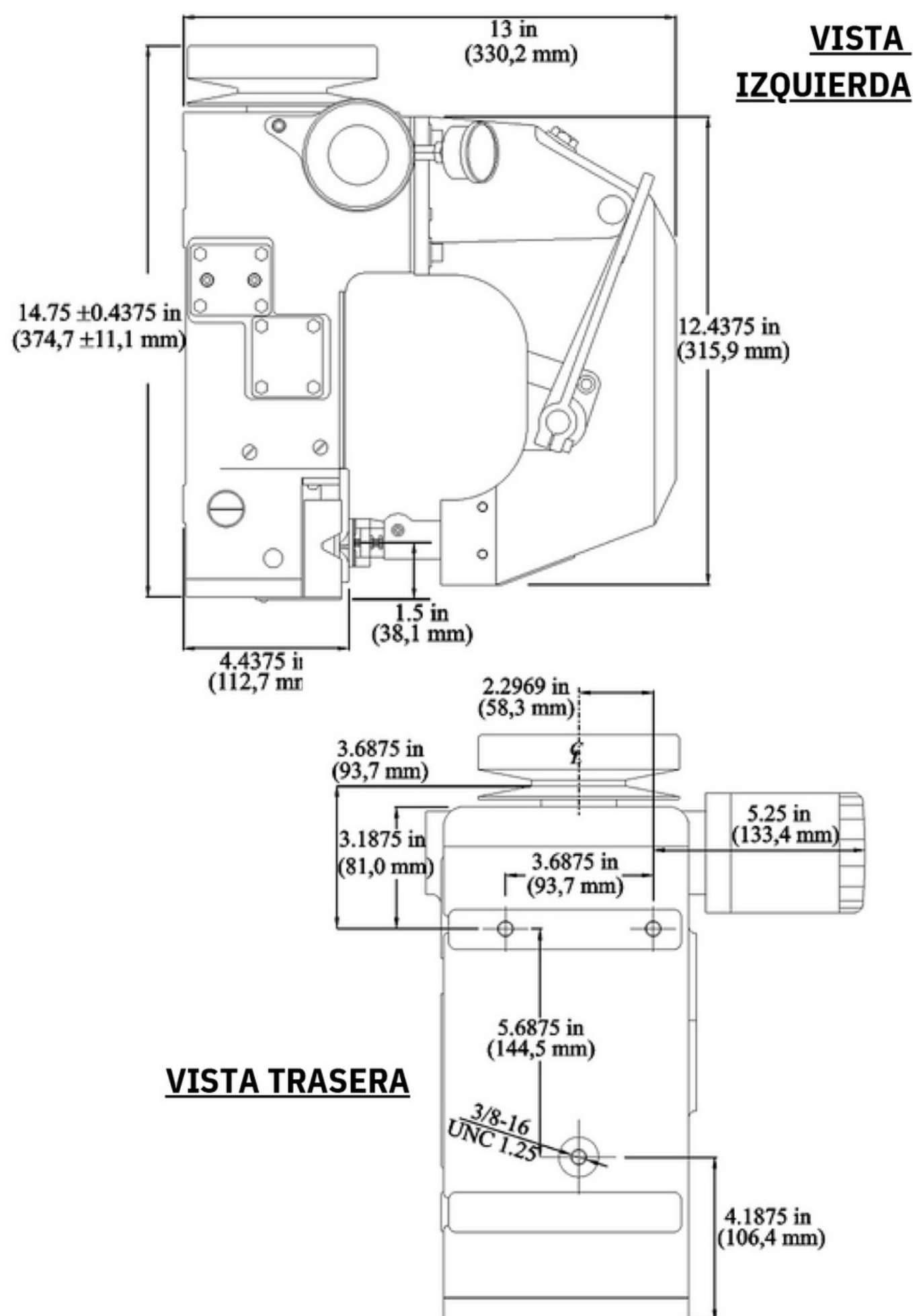


MODELO SERIE 100

COSEDORA PORTATIL



VISTA
FRONTAL



VISTA
IZQUIERDA

VISTA TRASERA

ESPECIFICACIONES

- **Max. Velocidad:** 55 pies lineales por minuto (16,7 metros por minuto)
- **Max. Espesor del material:** 0.3 in (8 mm)
- **Puntada:** aguja simple federal tipo 401, puntada de cadena de doble hilo
- **Rango de puntada:** 2 a 3,5 SPI (50 a 90 mm)
- **Ancho de la puntada:** estándar 2.5 SPI
- **Cortador de hilo:** Tipo guillotina
- **Neumática:** 50 PSI a 2 a 3 SCFM
- **Peso:** 57 libras (26 kg)
- **Hilo:** Se recomienda hilo de coser de poliéster de la marca Fischbein.

Las especificaciones están sujetas a cambios sin previo aviso.

CARACTERÍSTICAS

ESTÁNDAR

- Velocidad variable
- Bajo nivel de ruido / vibración
- Sistema de corte rápido de hilo / cinta
- Sistema de autolubricación patentado
- Ambos modelos adaptables a los equipos Fischbein existentes

OPCIONES

- Pedestales de montaje de alto rendimiento
- Sistemas de alimentación de energía
- Gama completa de transportadores
- Carpetas superiores de la bolsa
- Detectores de rotura de hilo y cinta
- Codificadores de bolsas
- Controles fotoeléctricos para la integración del sistema

PLANTAS Y OFICINAS LIMA

(+51) 946 038 335

proyectos@refamij.com

Calle Buenos Amigos N° 184 - Ate Lima

TIENDA COMERCIAL LIMA

(+51) 994 278 664

ventas1@refamij.com

Av. Argentina 523 C.C Acoprom Puesto A35 - Lima Lima

OFICINA TECNICA COMERCIAL TRUJILLO

(+51) 955 955 323

proyectosnorte@refamij.com

Mz. "P" Lte. 43 Urb. Villa Hermosa-II Etapa - Trujillo La Libertad

